



RENCANA PROGRAM
KEGIATAN PEMBELAJARAN SEMESTER (RPKPS)

STATIKA STRUKTUR

Disusun Oleh :

Rochmad Winarso, ST., MT.

PROGRAM STUDI DIII TEKNIK MESIN
FAKULTAS TEKNIK
UNIVERSITAS MURIA KUDUS
PEBRUARI 2012

LEMBAR PENGESAHAN

JUDUL RPKPS : STATIKA STRUKTUR
NAMA DOSEN PENGAMPU : ROCHMAD WINARSO, ST.,MT.

Mengetahui dan Menyetujui:
Ketua Program Studi

(Rianto Wibowo,ST,MT)

Kudus, Pebruari 2012
Koordinator Penyusun

(Rochmad Winarso, ST., MT)

RENCANA PROGRAM KEGIATAN PEMBELAJARAN SEMESTER (RKKPS)

A. LATAR BELAKANG

Mata kuliah Statika Struktur merupakan kelompok mata kuliah Keilmuan dan Keterampilan (MKK) dalam kurikulum program studi Teknik Mesin Universitas Muria Kudus, yang diberikan di semester II. Mata kuliah ini menjadi dasar bagi mahasiswa untuk mempunyai pengetahuan di bidang Keahlian berkarya dalam memahami gaya dan pengaruhnya, tegangan dan perancangan balok sederhana.

Agar dalam pelaksanaan proses pembelajaran mencapai sasaran dan tujuan yang telah ditetapkan maka diperlukan perencanaan, persiapan dan pengendalian yang baik terhadap proses pembelajaran. Untuk itu diperlukan Rencana Program Kegiatan Pembelajaran Semester (RPKPS) yang disusun dengan baik.

Dengan RPKPS diharapkan penerapan proses pembelajaran dapat menumbuhkan motivasi belajar yang tinggi terhadap mahasiswa dan pelaksanaan perkuliahan dapat berjalan dengan lancar, sesuai dengan kurikulum dan silabus yang telah dikembangkan.

B. PERENCANAAN PEMBELAJARAN

1. **Mata Kuliah** : Statika Struktur
2. **Kode Mata Kuliah** : TKM 104
3. **Bobot SKS** : 4 SKS
4. **Semester** : II / Genap
5. **Dosen** : Rochmad Winarso, ST., MT.
6. **Kompetensi** :

- a. Memahami karakteristik material teknik dan menerapkan dalam desain mesin.

- b. Mampu menganalisis gaya, energi dan daya akibat beban statik pada bagian bagian mesin.
- c. Mampu menganalisis tegangan akibat beban statik pada bagian bagian mesin.
- d. Mampu menghitung dimensi dan kekuatan komponen mesin.

7. Rencana Pembelajaran :

RANCANGAN PEMBELAJARAN

Nama Mata Kuliah	: Statika Struktur	SKS	: 4
Program Studi	: Teknik Mesin	Semester	: 2
Fakultas	: Teknik		
Kompetensi Mata Kuliah	a. Mampu menggabungkan dan menguraikan vektor gaya dan dapat mengaplikasikannya dalam konstruksi, b. Menentukan momen dan kesetimbangan suatu benda dan mengaplikasikannya, c. Menentukan titik berat dan momen inersia suatu bidang baik bidang tunggal maupun gabungan d. Menggambar diagram gaya geser dan diagram momen bending. e. Mampu menganalisa dan menyelesaikan perhitungan nilai tegangan normal dan geser yang terjadi pada suatu konstruksi. f. Mampu menganalisa dan menyelesaikan perhitungan nilai tegangan puntir yang terjadi pada suatu konstruksi. g. Mampu menganalisa dan menyelesaikan perhitungan nilai tegangan tekuk yang terjadi pada suatu konstruksi. h. Mampu menganalisa dan menyelesaikan perhitungan nilai tegangan lentur yang terjadi pada suatu konstruksi. i. Mampu merancang balok sederhana.		

Matriks Pembelajaran:

(1) PERTE MUAN KE	(2) KEMAMPUAN AKHIR YANG DIHARAPKAN	(3) MATERI/ POKOK BAHASAN	(4) STRATEGI PEMBELAJAR AN	(5) LATIHAN YANG DILAKUK AN	(6 KRITERIA PENILAIAN (indikator)	(7) BOBOT (%)
1	Mampu menjelaskan proses perkuliahan dan mengerjakan tugas	Pendahuluan 1. Kontrak kuliah 2. Materi kuliah. 3. Buku pustaka. 4. Penjelasan tugas 5. Cara evaluasi	Penjelasan dosen tentang rencana pembelajaran	Mempersiapkan tugas dan kelompok diskusi		
2	Mahasiswa memahami sistem satuan dan mengkonversikan sistem satuan	1. Sistem satuan 2. Konversi satuan	Mempersiapkan tugas dan mendiskusikannya dalam kelompok	Menyelesaikan permasalahan dalam sistem satuan dan konversi satuan dan mendiskusikannya	Kemampuan dalam memahami dan mengkonversikan sistem satuan	2%
3	Mahasiswa mampu menjumlahkan dan mengurangi vektor	1. Vektor 2. Penjumlahan Vektor 3. Pengurangan Vektor	Mempersiapkan tugas dan mendiskusikannya dalam kelompok	Menyelesaikan permasalahan dalam penjumlahan dan pengurangan vektor dan mendiskusikannya	Kemampuan dalam menjumlahkan dan mengurangi vektor baik secara grafis maupun matematis	2%
4	Mahasiswa mampu menentukan resultan gaya kongruen dan menguraikan vektor	1. Resultan Gaya Kongruen 2. Penguraian Vektor	Mempersiapkan tugas dan mendiskusikannya dalam kelompok	Menyelesaikan permasalahan dalam menentukan resultan gaya dan penguraian vektor dan mendiskusikannya	Kemampuan dalam menentukan resultan dan menguraikan vektor baik secara grafis maupun matematis	2%
5	Mahasiswa mampu memahami	1. Kesetimbangan partikel	Mempersiapkan tugas dan	Menyelesaikan	Kemampuan dalam	2%

	kesetimbangan partikel dan menerapkannya		mendiskusikannya dalam kelompok	permasalahan kesetimbangan dan mendiskusikannya	menganalisa kesetimbangan dan mangaplikasikannya	
6		QUIS 1		Menyelenggarakan QUI 1		10%
7	Mahasiswa mampu menentukan letak titik berat baik bidang tunggal maupun bidang gabungan	1. Titik Berat bidang tunggal 2. Titik berat bidang gabungan	Mempersiapkan tugas dan mendiskusikannya dalam kelompok	Menyelesaikan permasalahan titik berat dan mendiskusikannya	Kemampuan dalam mencari letak titik berat baik bidang tunggal maupun gabungan	2%
8	Mahasiswa mampu menentukan momen inersia suatu bidang tunggal	Momen Inersia bidang tunggal	Mempersiapkan tugas dan mendiskusikannya dalam kelompok	Menyelesaikan permasalahan momen inersia bidang tunggal dan mendiskusikannya	Kemampuan dalam mencari momen inersia bidang tunggal	2%
9	Mahasiswa mampu menentukan momen inersia suatu bidang gabungan	Momen Inersia bidang tunggal dan gabungan	Mempersiapkan tugas dan mendiskusikannya dalam kelompok	Menyelesaikan permasalahan momen inersia bidang gabungan dan mendiskusikannya	Kemampuan dalam mencari momen inersia bidang tunggal	2%
10	Mahasiswa mampu menentukan gaya gaya yang terjadi pada konstruksi rangka batang sederhana	Statika rangka batang	Mempersiapkan tugas dan mendiskusikannya dalam kelompok	Menyelesaikan permasalahan statika rangka batang dan mendiskusikannya	Kemampuan dalam menentukan gaya gaya yang terjadi pada konstruksi rangka batang sederhana	2%
11	Mahasiswa mampu menentukan gaya gaya yang terjadi pada konstruksi rangka batang sederhana	Statika rangka batang	Mempersiapkan tugas dan mendiskusikannya dalam kelompok	Menyelesaikan permasalahan statika rangka	Kemampuan dalam menentukan gaya gaya yang terjadi	2%

				batang dan mendiskusikannya	pada konstruksi rangka batang sederhana	
12	Mahasiswa mempunyai kesiapan dalam menghadapi ujian tengah semester	Review matakuliah	Memberikan kisi2 tentang materi ujian tengah semester			
UJIAN TENGAH SEMESTER (TAKE HOME TEST)						15%
13	Mahasiswa dapat menggambarkan diagram gaya geser dan momen bending beban terpusat	Diagram gaya geser dan Diagram momen bending beban terpusat	Mempersiapkan tugas dan mendiskusikannya dalam kelompok	Menyelesaikan permasalahan SPD dan BMD beban terpusat dan mendiskusikannya	Kemampuan dalam menentukan menggambar diagram gaya geser dan momen bending beban terpusat	2%
14	Mahasiswa dapat menggambarkan diagram gaya geser dan momen bending beban terpusat dan merata	Diagram gaya geser dan Diagram momen bending beban terpusat dan merata	Mempersiapkan tugas dan mendiskusikannya dalam kelompok	Menyelesaikan permasalahan SPD dan BMD beban terpusat dan merata dan mendiskusikannya	Kemampuan dalam menentukan menggambar diagram gaya geser dan momen bending beban terpusat dan merata.	2%
15	Mahasiswa dapat menggambarkan diagram gaya geser dan momen bending beban terpusat dan merata	Diagram gaya geser dan Diagram momen bending beban terpusat dan merata	Mempersiapkan tugas dan mendiskusikannya dalam kelompok	Menyelesaikan permasalahan SPD dan BMD beban terpusat dan merata dan mendiskusikannya	Kemampuan dalam menentukan menggambar diagram gaya geser dan momen bending beban terpusat dan merata.	2%
16	Mahasiswa mampu menghitung tegangan lentur pada balok.	Lenturan	Mempersiapkan tugas dan mendiskusikannya dalam kelompok	Menyelesaikan permasalahan tegangan lentur dan mendiskusikannya	Kemampuan dalam menghitung tegangan lentur pada balok	2%
17	Mahasiswa mampu	Lenturan	Mempersiapkan	Menyelesaikan	Kemampuan	2%

	menghitung tegangan lentur pada balok.		n tugas dan mendiskusikannya dalam kelompok	kan permasalahan tegangan lentur dan mendiskusikannya	dalam menghitung tegangan lentur pada balok	
18		QUIS 2		Menyelenggarakan QUIZ 2		
19	Mahasiswa mampu memahami dan menjelaskan definisi tegangan dan menganalisa tegangan geser dan normal	Tegangan normal Tegangan geser	Mempersiapkan tugas dan mendiskusikannya dalam kelompok	Menyelesaikan permasalahan tegangan normal dan geser mendiskusikannya	Kemampuan dalam menganalisa tegangan geser dan normal	2%
20	Mahasiswa mampu memahami dan menjelaskan definisi tegangan dan menganalisa tegangan geser dan normal	Tegangan normal Tegangan geser	Mempersiapkan tugas dan mendiskusikannya dalam kelompok	Menyelesaikan permasalahan tegangan normal dan geser mendiskusikannya	Kemampuan dalam menganalisa tegangan geser dan normal	2%
21	Mahasiswa mampu memahami dan menjelaskan definisi tegangan dan menganalisa tegangan puntir	Tegangan puntir	Mempersiapkan tugas dan mendiskusikannya dalam kelompok	Menyelesaikan permasalahan tegangan puntir mendiskusikannya	Kemampuan dalam menganalisa tegangan puntir dan menghitung diameter balok	2%
22	Mahasiswa mampu memahami dan menjelaskan definisi tegangan dan menganalisa tegangan puntir	Tegangan puntir	Mempersiapkan tugas dan mendiskusikannya dalam kelompok	Menyelesaikan permasalahan tegangan puntir mendiskusikannya	Kemampuan dalam menganalisa tegangan puntir dan menghitung diameter balok	2%
23	Mahasiswa mampu memahami dan menjelaskan definisi tegangan dan menganalisa tegangan tekuk (kolom)	Tegangan tekuk (kolom)	Mempersiapkan tugas dan mendiskusikannya dalam kelompok	Menyelesaikan permasalahan tegangan tekuk (kolom) mendiskusikannya	Kemampuan dalam menganalisa tegangan tekuk (kolom) dan menghitung dimensi batang	2%

				kannya		
24	Mahasiswa mempunyai kesiapan dalam menghadapi ujian akhir semester	Review matakuliah	Memberikan kisi2 tentang materi ujian akhir semester			
UAS (TAKE HOME TEST)						25%

8. Media Pembelajaran

Media yang digunakan dalam proses pembelajaran. :

- Komputer.
- LCD Projector.
- Audio.
- Alat peraga.
- White board.

9. Buku Referensi.

1. Heinz Frick, 1985, *Mekanka Teknik I, Statika dan Kegunaannya*, Percetakan Kanisius, Yogyakarta.
2. Ferdinand P Beer. " *Mekanika untuk Insinyur*
3. Meriam H Kraige, " *Mekanika Teknik Statika*".
4. Timoshenko, S, Young , *Mekanika Teknik*.

BENTUK TUGAS I

MATA KULIAH : STATIKA STRUKTUR
SEMESTER : II
SKS : 4
DOSEN : ROCHMAD WINARSO, ST., MT.

1. TUJUAN TUGAS :
Menyelesaikan permasalahan dalam sistem satuan dan konversi satuan dengan mendiskusikannya
2. URAIAN TUGAS :

a. Obyek garapan	:	besaran, sistem satuan, dan konversi satuan
b. Yang harus dikerjakan dan batasan-batasan	:	mengkonversikan satuan baik dalam satuan british maupun sistem internasional.
c. Metode/cara pengerjaan, acuan yang digunakan	:	melakukan diskusi dengan anggota kelompoknya sehingga masing masing dapat menguasai materi tersebut dan diujikan pada dosen pengampu secara lesan.
d. Deskripsi luaran tugas yang dihasilkan/dikerjakan	:	Laporan kerja kelompok tentang konversi satuan dapat dikuasai oleh seluruh anggota kelompok

3. KRITERIA PENILAIAN:
 - a. Bisa menguasai; 100 %
 - b. Tidak Menguasai; 0 %

Catatan: Penjelasan Format Tugas

TUGAS I STATIKA STRUKTUR			
MATERI/POKOK BAHASAN : SISTEM SATUAN DAN KONVERSI SATUAN			
KELOMPOK : I			
NAMA		NIM	
.....		
.....		
.....		
.....		
.....		
3,556	km		m
472	mm		m
77	cm		inc
45	cm		ft
38	meter		ft
33	meter		mil
27	inc		cm
65	ft		inc
87	mil		ft
44	km		mil
29	mil		km
70	yard		m
88	kg		lbm
76	ft ²		inc ²
39	Liter		cm ³
5	Galon		Liter
344	N		kg.m/s ²
211	J		N.m
245	watt		J/s
3500	N.m/Jam		watt
2500	watt		kW

TUGAS I STATIKA STRUKTUR			
MATERI/POKOK BAHASAN : SISTEM SATUAN DAN KONVERSI SATUAN			
KELOMPOK : II			
NAMA		NIM	
.....		
.....		
.....		
.....		
.....		
8,556	km		m
477	mm		m
82	cm		inc
50	cm		ft
43	meter		ft
38	meter		mil
32	inc		cm
70	ft		inc
92	mil		ft
49	km		mil
34	mil		km
75	yard		m
93	kg		lbm
81	ft ²		inc ²
44	Liter		cm ³
10	Galon		Liter
349	N		kg.m/s ²
216	J		N.m
250	watt		J/s
3505	N.m/Jam		watt
2505	watt		kW

TUGAS I STATIKA STRUKTUR			
MATERI/POKOK BAHASAN : SISTEM SATUAN DAN KONVERSI SATUAN			
KELOMPOK : III			
NAMA		NIM	
.....		
.....		
.....		
.....		
.....		
13,556	km		m
482	mm		m
87	cm		inc
55	cm		ft
48	meter		ft
43	meter		mil
37	inc		cm
75	ft		inc
97	mil		ft
54	km		mil
39	mil		km
80	yard		m
98	kg		lbm
86	ft ²		inc ²
49	Liter		cm ³
15	Galon		Liter
354	N		kg.m/s ²
221	J		N.m
255	watt		J/s
3510	N.m/Jam		watt
2510	watt		kW

TUGAS I STATIKA STRUKTUR			
MATERI/POKOK BAHASAN : SISTEM SATUAN DAN KONVERSI SATUAN			
KELOMPOK : IV.			
NAMA		NIM	
.....		
.....		
.....		
.....		
.....		
18,556	km		m
487	mm		m
92	cm		inc
60	cm		ft
53	meter		ft
48	meter		mil
42	inc		cm
80	ft		inc
102	mil		ft
59	km		mil
44	mil		km
85	yard		m
103	kg		lbm
91	ft ²		inc ²
54	Liter		cm ³
20	Galon		Liter
359	N		kg.m/s ²
226	J		N.m
260	watt		J/s
3515	N.m/Jam		watt
2515	watt		kW

BENTUK TUGAS II

MATA KULIAH : STATIKA STRUKTUR
SEMESTER : II
SKS : 4
DOSEN : ROCHMAD WINARSO, ST., MT.

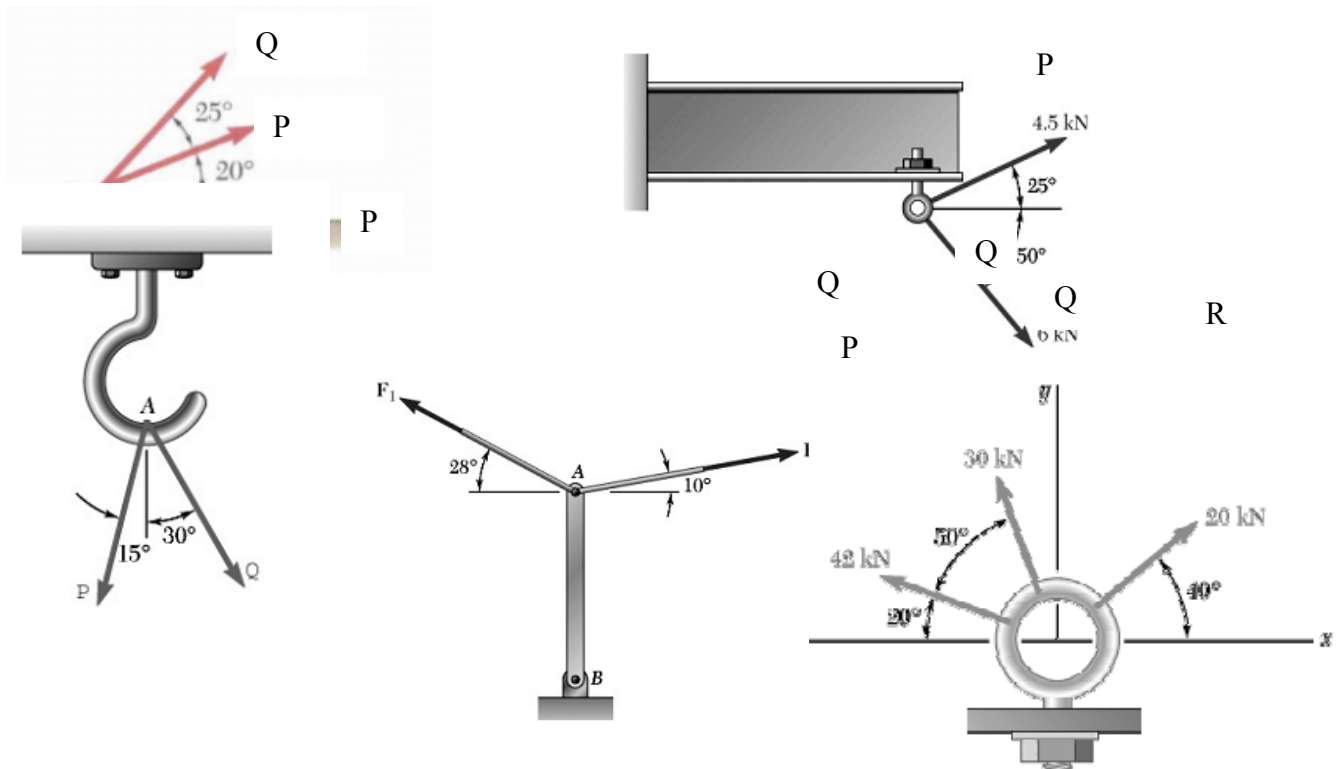
1. TUJUAN TUGAS :
Menyelesaikan permasalahan dalam penjumlahan, pengurangan dan penguraian vektor dan mendiskusikannya
2. URAIAN TUGAS :
- 3.

e. Obyek garapan	:	Vektor
f. Yang harus dikerjakan dan batasan-batasan	:	menjumlahkan, mengurangi menguraikan serta mencari resultan gaya gaya konruen
g. Metode/cara pengerjaan, acuan yang digunakan	:	melakukan diskusi dengan anggota kelompoknya sehingga masing masing dapat menguasai metari tersebut dan diujikan pada dosen pengampu secara lesan
h. Deskripsi luaran tugas yang dihasilkan/dikerjakan	:	Laporan kerja kelompok tentang resultan gaya gaya konruen

4. KRITERIA PENILAIAN:
 - a. Bisa menguasai; 100 %
 - b. Tidak Menguasai; 0 %

Catatan: Penjelasan Format Tugas

TUGAS 2 STATIKA STRUKTUR



Carilah resultan dari gambar diatas secara grafis dan secara matematis bila diketahui

KELOMPOK	P	Q	R
I	5	8	11
II	10	13	16
III	15	18	21
IV	20	23	26
V	25	28	31
VI	30	33	36
VII	35	38	41
VIII	40	43	46
IX	45	48	51
X	50	53	56
XI	55	58	61
XII	60	63	66

BENTUK TUGAS III

MATA KULIAH : STATIKA STRUKTUR
SEMESTER : II
SKS : 4
DOSEN : ROCHMAD WINARSO, ST., MT.

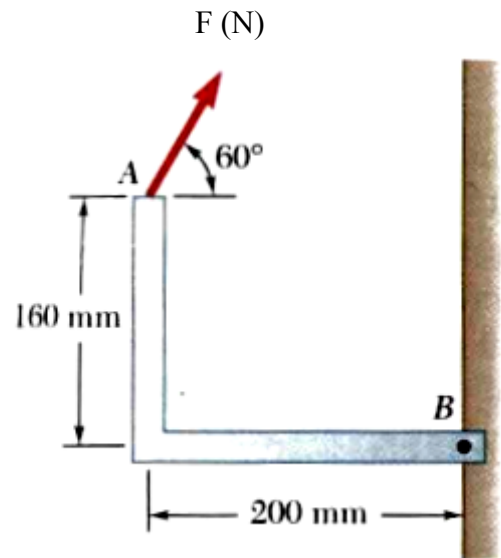
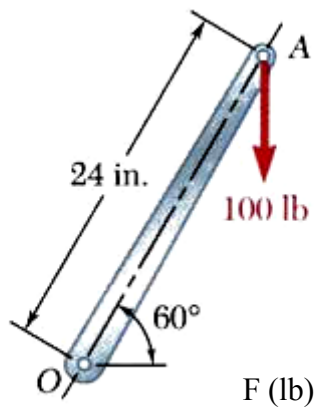
1. TUJUAN TUGAS :
Menyelesaikan permasalahan dalam penjumlahan, pengurangan dan penguraian vektor dan mendiskusikannya
2. URAIAN TUGAS :

i. Obyek garapan	:	Momen
j. Yang harus dikerjakan dan batasan-batasan	:	Menjumlahkan dan mengurangi momen gaya yang terjadi pada suatu konstruksi
k. Metode/cara pengerjaan, acuan yang digunakan	:	melakukan diskusi dengan anggota kelompoknya sehingga masing masing dapat menguasai materi tersebut dan diujikan pada dosen pengampu secara lesan
l. Deskripsi luaran tugas yang dihasilkan/dikerjakan	:	Laporan kerja kelompok tentang untuk menentukan besar momen pada suatu konstruksi

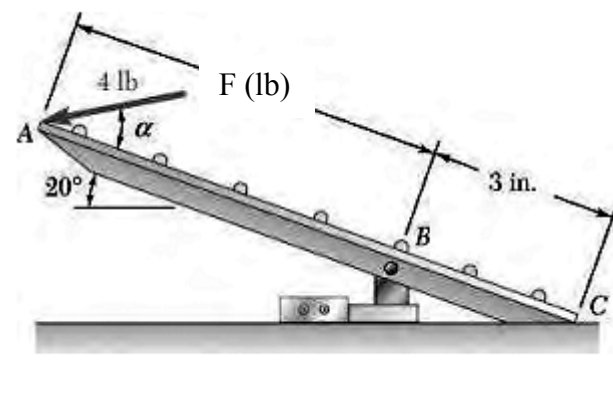
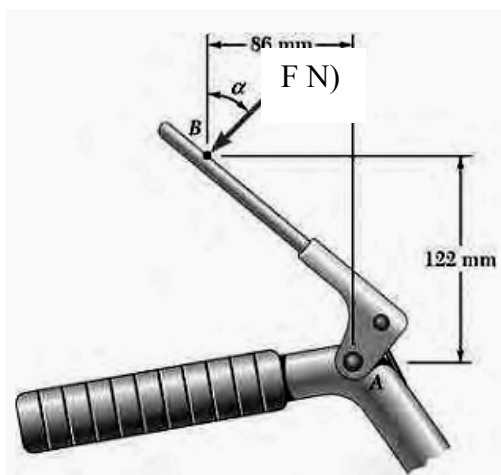
- m. KRITERIA PENILAIAN:
- a. Bisa menguasai : 100%
 - b. Tidak Menguasai : 0%

Catatan: Penjelasan Format Tugas

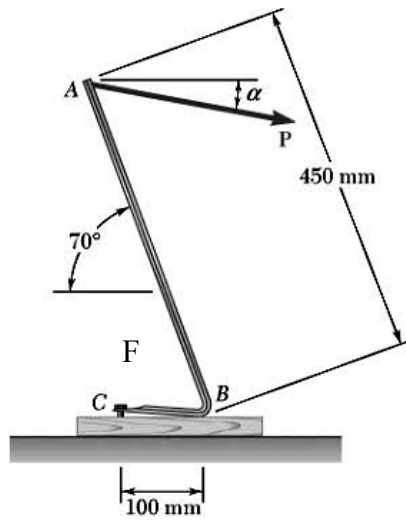
TUGAS III. STATIKA STRUKTUR



1. Tentukan Momen terhadap titik O
2. Tentukan Momen terhadap Titik B



3. Tentukan momen terhadap titik A
4. Tentukan Momen terhadap titik B
5. Untuk mengangkat paku di C dibutuhkan gaya keatas sebesar F (N) (a) berapa besar momen di titik B, (b) berapa besar minimal gaya P yg menghasilkan momen yang sama dan sudutnya 15° .



KLP	F
1	900
2	910
3	920
4	930
5	940
6	950
7	960
8	970
9	980
10	990
11	1000
12	1010

GRADING SCHEME

DIMENSI	Sangat Memuaskan (A)	Memuaskan (B)	Batas (C)	Kurang Memuaskan (D)	Di bawah standard (E)	SKOR
Kemampuan dalam menyelesaikan kompetensi matakuliah	Menguasai semua kompetensi matakuliah	Menguasai 80% kompetensi matakuliah	Menguasai 60% kompetensi matakuliah	Menguasai 50 % kompetensi matakuliah	Menguasai kurang dari 50% matakuliah	

CAPAIAN KOMPETENSI MATAKULIAH TIAP MAHASISWA

NO	NAMA MAHASISWA	NIM	K1	K2	K3	K4	K5	K6	K7	K8	K9
1			*	*	*	*	*	*	*	*	*
2			*	*	*	*	*	*	*	*	*
3			*	*	*	*	*	*	*	*	*
4			*	*	*	*	*	*	*	*	*
5			*	*	*	*	*	*	*	*	*
6			*	*	*	*	*	*	*	*	*
7			*	*	*	*	*	*	*	*	*
8			*	*	*	*	*	*	*	*	*
9			*	*	*	*	*	*	*	*	*
10			*	*	*	*	*	*	*	*	*
11			*	*	*	*	*	*	*	*	*
			*	*	*	*	*	*	*	*	*
			*	*	*	*	*	*	*	*	*
Dst			*	*	*	*	*	*	*	*	*

KETERANGAN

*	Diisi dengan tanda ✓ bila kompetensi mahasiswa tersebut telah tercapai
K1	Mampu menggabungkan dan menguraikan vektor gaya dan dapat mengaplikasikannya dalam konstruksi,
K2	Menentukan momen dan kesetimbangan suatu benda dan mengaplikasikannya,
K3	Menentukan titik berat dan momen inersia suatu bidang baik bidang tunggal maupun gabungan
K4	Menggambarkan diagram gaya geser dan diagram momen bending.
K5	Mampu menganalisa dan menyelesaikan perhitungan nilai tegangan normal dan geser yang terjadi pada suatu konstruksi.
K6	Mampu menganalisa dan menyelesaikan perhitungan nilai tegangan puntir yang terjadi pada suatu konstruksi.
K7	Mampu menganalisa dan menyelesaikan perhitungan nilai tegangan tekuk yang terjadi pada suatu konstruksi.
K8	Mampu menganalisa dan menyelesaikan perhitungan nilai tegangan lentur yang terjadi pada suatu konstruksi.
K9	Mampu merancang balok sederhana

